

亀組

本戦

A	氏名	所属	71	72	73	勝点	差	順位
71	都原 弘幸 谷口 洋	宮崎県 宮崎県	/	0	2	0		3
72	津曲 まり子 土器屋 輝子	宮崎県 鹿児島県	④	/	④	2		1
73	岩村 久留美 高瀬 喜美子	熊本県 熊本県	④	0	/	1		2

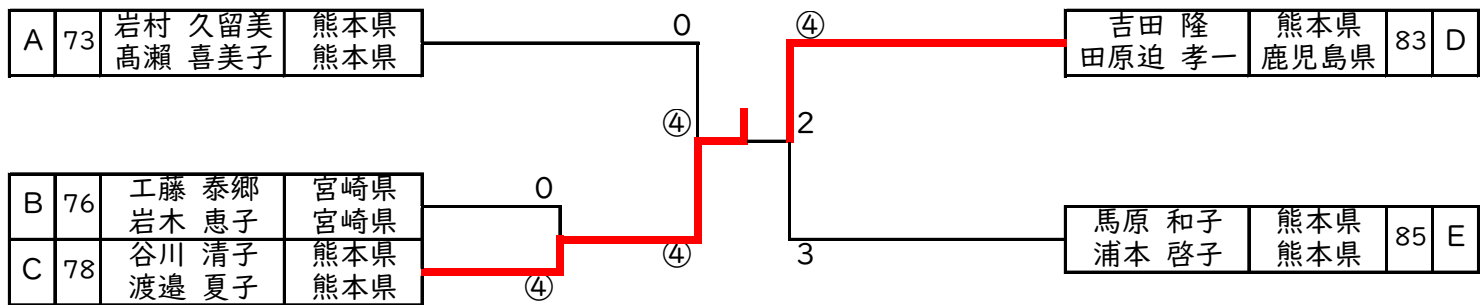
D	氏名	所属	80	81	82	83	勝点	差	順位
80	中村 英代 磯崎 美津子	宮崎県 宮崎県	/	3	④	3	1		3
81	郡野 靖子 宮本 由美子	熊本県 熊本県	④	/	④	④	3		1
82	弓削 恵 太田 勝己	宮崎県 宮崎県	3	1	/	1	0		4
83	吉田 隆 田原迫 孝一	熊本県 鹿児島県	④	1	④	/	2		2

B	氏名	所属	74	75	76	勝点	差	順位
74	林 昭揚 吳 秀真	中華台北 中華台北	/	④	④	2		1
75	宮本 徳弘 宮本 ちづる	熊本県 熊本県	1	/	2	0		3
76	工藤 泰郷 岩木 恵子	宮崎県 宮崎県	1	④	/	1		2

E	氏名	所属	84	85	86	87	勝点	差	順位
84	謝 淑女 吳 玲秋	中華台北 中華台北	/	3	④	2	1		4
85	馬原 和子 浦本 啓子	熊本県 熊本県	④	/	1	④	2		2
86	村山 光一 北 小夜子	鹿児島県 鹿児島県	3	④	/	④	2		1
87	白ヶ澤 文子 久保 照子	宮崎県 宮崎県	④	2	1	/	1		3

C	氏名	所属	77	78	79	勝点	差	順位
77	永友 由利子 岡山 貴美子	宮崎県 宮崎県	/	0	0	0		3
78	谷川 清子 渡邊 夏子	熊本県 熊本県	④	/	1	1		2
79	恒成 勝男 藍澤 昭八	福岡県 大分県	④	④	/	2		1

2位グループ



3位グループ

