

松組

本戦

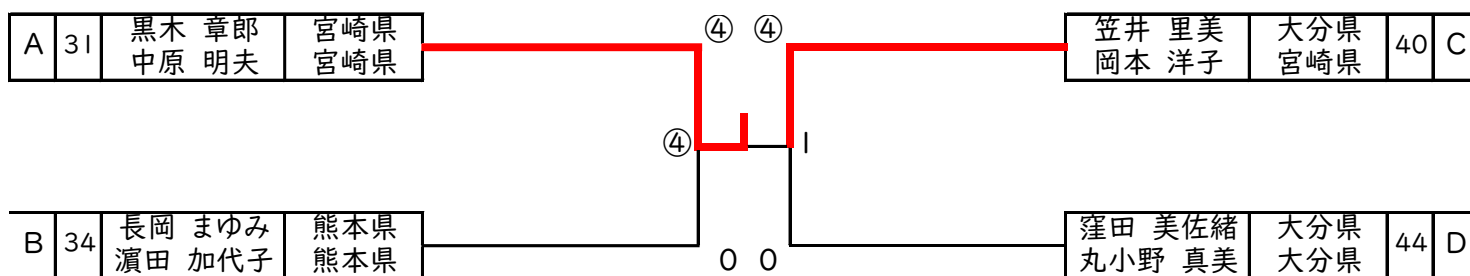
A	氏名	所属	31	32	33	勝点	差	順位
31	黒木 章郎 中原 明夫	宮崎県 宮崎県	/	④	2	1		2
32	野々山 正紀 野々山 公子	愛知県 愛知県	0	/	1	0		3
33	小路 清美 久保 京子	鹿児島県 鹿児島県	④	④	/	2		1

C	氏名	所属	38	39	40	41	勝点	差	順位
38	佐藤 エリ子 未永 タマキ	宮崎県 宮崎県	/	④	④	3	2		1
39	大穂 満房 大穂 裕子	福岡県 福岡県	0	/	3	④	1		3
40	笠井 里美 岡本 洋子	大分県 宮崎県	1	④	/	④	2		2
41	村上 文敏 村上 良子	佐賀県 佐賀県	④	1	1	/	1		4

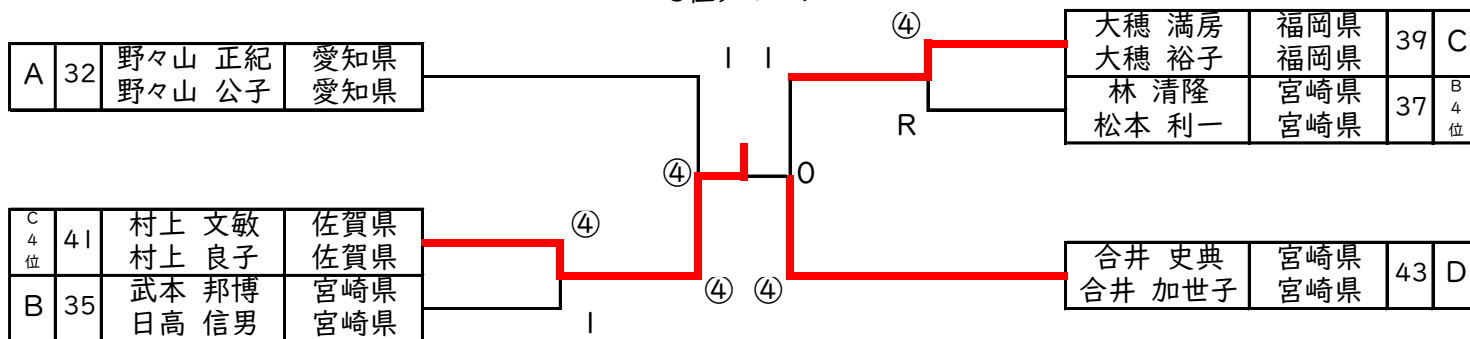
B	氏名	所属	34	35	36	37	勝点	差	順位
34	長岡 まゆみ 濱田 加代子	熊本県 熊本県	/	④	1	④	2		2
35	武本 邦博 日高 信男	宮崎県 宮崎県	0	/	0	④	1		3
36	小野 由香子 菅田 恵三	大分県 大分県	④	④	/	④	3		1
37	林 清隆 松本 利一	宮崎県 宮崎県	R	R	R	/	0		4

D	氏名	所属	42	43	44	勝点	差	順位
42	本坊 和江 淋 憲治	鹿児島県 熊本県	/	④	④	2		1
43	合井 史典 合井 加世子	宮崎県 宮崎県	0	/	0	0		3
44	窪田 美佐緒 丸小野 真美	大分県 大分県	2	④	/	1		2

2位グループ

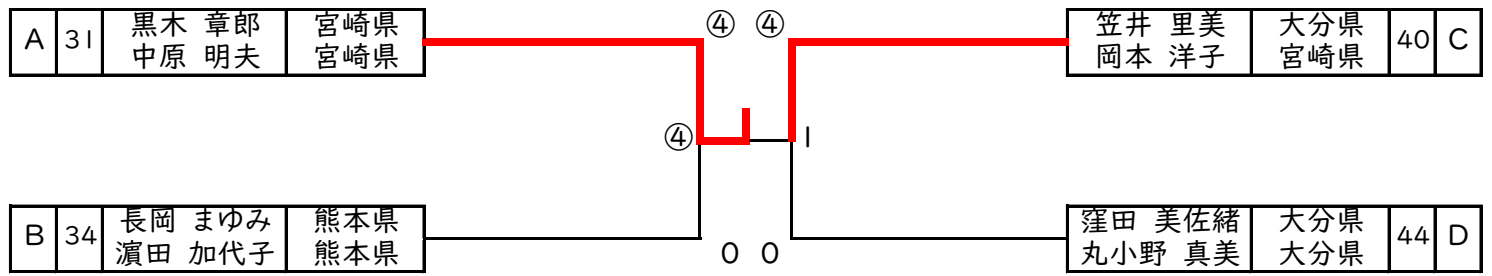


3位グループ



松組

2位グループ



3位グループ

