

「宮崎市民体育大会」 (H29・9・23)

3・4部

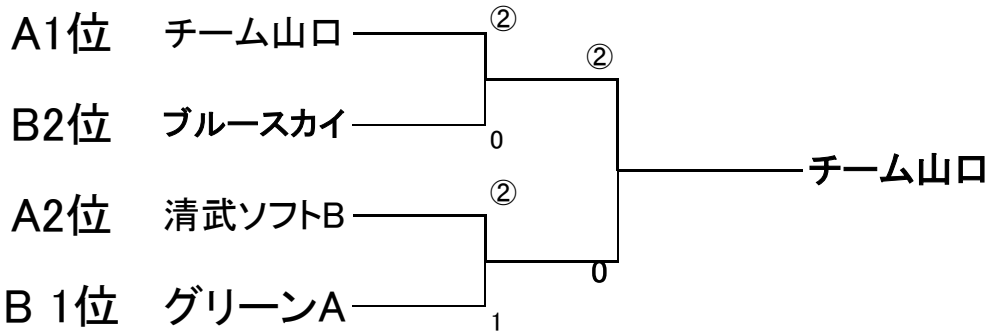
	1	2	3	4	5	6	勝点	順位
1 ウェルカム		②	0	②	1	②	3	3
2 チームはやひとA	1		②	1	1	1	1	6
3 Y'z	③	1		1	1	②	2	4
4 清武ソフトA	1	②	②		②	②	4	1
5 高岡ファミリーズ	②	②	②	1		1	3	2
6 宮崎西部	1	②	1	1	②		2	5

5 部

A		1	2	3	勝点	順位
1	チーム山口A		③	②	2	1
2	ジョイン	0		1	0	3
3	清武ソフトB	1	②		1	2

B		4	5	6	7	勝点	順位
4	グリーンA		②	②	③	3	1
5	ガンバルズ	1		1	③	1	3
6	ブルースカイ	1	②		②	2	2
7	チームはやひと	0	0	1		0	4

決勝トーナメント



3位決定戦

ブルースカイ②ー0グリーンA

順位リーグ

	B3位	A3位	B4位	勝点	順位
ガンバルズ		③	③	2	1
ジョイン	0		②	1	2
チームはやひと	0	1		0	3

「宮崎市民体育大会」

(H29・9・23)

6 部

	A	1	2	3	勝点	順位
1	チーム山口B	/	③	0	1	2
2	EST	0	/	1	0	3
3	さざんか	③	②	/	2	1

	B	4	5	6	勝点	順位
4	グリーンB	/	0	②	1	3
5	うりどん	③	/	1	1	1
6	夢クラブ	1	②	/	1	2

	C	7	8	9	勝点	順位
7	清武ソフトC	/	②	③	2	1
8	火木クラブ	1	/	③	1	2
9	チームはやひとC	0	0	/	0	3

6 部

順位リーグ

	1位リーグ	A	B	C	勝点	順位
A	さざんか	/	1	②	1	2
B	うりどん	②	/	②	2	1
C	清武ソフトC	1	1	/	0	3

	2位リーグ	A	B	C	勝点	順位
A	チーム山口B	/	1	②	1	2
B	夢クラブ	②	/	②	2	1
C	火木クラブ	1	1	/	0	3

	3位リーグ	A	B	C	勝点	順位
A	EST	/	0	③	1	2
B	グリーンB	②	/	②	2	1
C	チームはやひとC	0	0	/	0	3

「宮崎市民体育大会」 (H29・9・23)

高校男子

A		1	2	3	4	5	勝点	順位
1	秋山・大島 西高校		④	④	④	3	3	2
2	福島・竹下	2		④	3	2	1	4
3	樺木野・河野 宮崎西中	1	0		1	④	1	5
4	横山・秋吉 生目中	1	④	④		0	2	3
5	川崎・工藤 加納中・大宮中	④	④	1	④		3	1

B		6	7	8	9	10	11	勝点	順位
6	橋口・田口 大淀中・本郷中		④	1	0	0	0	1	5
7	平山・飯地 宮崎西中	1		0	④	1	2	1	6
8	山下・春永 大塚中	④	④		④	1	1	3	2
9	平原・小畑 宮中・大宮中	④	3	2		3	2	1	4
10	森山・古川 宮崎西中	④	④	1	④		1	3	3
11	森山・森山 西高・西附属中	④	④	④	④	④		5	1

森山・森山(西高・西附中)

3位決定戦

秋山・大島(西高) 2-④山下・春永(大塚中)

「宮崎市民体育大会」 (H29・9・23)

高校女子

	A		1	2	3	4	勝点	順位
1	杉田・逢坂	大宮高		④	④	④	3	1
2	佐原・深江	大塚中	1		④	④	2	2
3	兒玉・登尾	生目中	2	3		④	1	3
4	畑中・蛭原	農業高	0	0	0		0	4

④

1

	B		5	6	7	8	9	勝点	順位
5	藤元・朝飛	農業高		2	④	④	④	3	1
6	赤木・中塚	宮崎中	④		④	3	0	2	4
7	有田・西村	住吉中	R	R		R	R	0	
8	黒木・甲斐	農業高	2	④	④		④	3	2
9	清・児玉	大宮高	3	④	④	1		2	3

1

山崎・久保 (加納中・大宮中)

	C		10	11	12	13	勝点	順位
10	児玉・林	大宮高		④	2	0	1	3
11	櫻木・甲斐	農業高	3		0	0	0	4
12	梶木・松元	農業高	④	④		2	2	2
13	山崎・久保	加納中・大宮中	④	④	④		3	1

④

④

	D		14	15	16	17	勝点	順位
14	奥田・藤窪	農業高		④	④	1	2	2
15	岩佐・甲斐	住吉中	R		R	R	0	4
16	横山・	農業高	0	0		0	0	3
17	竹下・宮永	大塚中・本郷中	④	④	④		3	1

1

3位決定戦

藤元・朝飛(農業高)0-4竹下・宮永(大塚中・本郷中)